

条形盖片

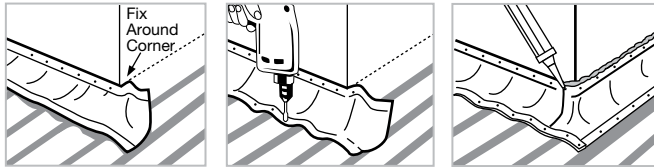


为大面积、曲线形或不理想的型材或穿孔防水提供解决方案，是联接天沟伸缩缝的理想用材，亦为解决檐角泛水之快捷、便利和最有效的方法。

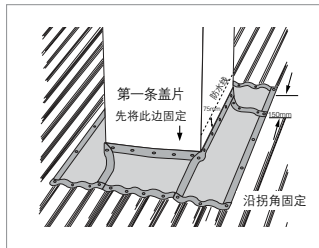
产品特性

- 高肋或直立锁边型材泛水搭接
- 材料具有延展和伸缩性
- 不同材质间的搭接
- 安装后亦可油漆
- 可解决振动和板材伸缩对建筑物的影响
- TPE材质适宜工作温度范围-50°C至115°C
- 可适用于圆管与屋面板防水搭接

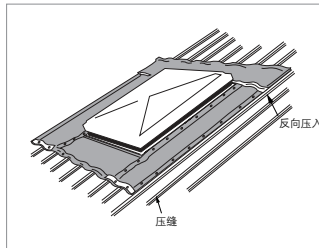
安装指南



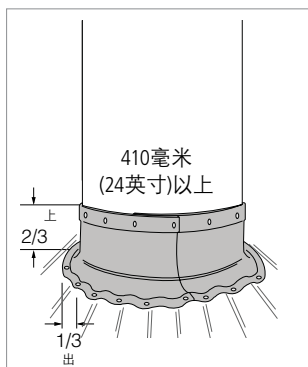
1. 先固定沿墙平整一边
2. 再拉伸另一边，压成屋面形状，涂胶用螺钉固定
3. 在上沿涂上中性密封胶，接口处用金属条压紧



1. 确定所需条形盖片的长度，两端各加约200~300毫米长度作为拐角处的压缝。剪出四条，用粉笔在需固定盖片的边缘处（屋面板和管道上）划线。在固定前，划线处应涂上中性密封胶。
如果屋面需要“排水区”，应将迎水面的屋面板波峰剪去150毫米的切口（从管道边算起），以便使盖片形成平面效果。盖片在管道上固定线不超过屋面板波谷以上75毫米，这一位置决定盖片的防水线。



2. 先固定背水面的条形盖片。先从盖片与管道搭接处的边缘用BX®螺钉固定（不要固定拐角部分），再将盖片与屋面搭接处的边缘按屋面板的波形整理好，使其紧贴屋面板，打上中性硅胶，同样用BX®螺钉固定好，螺钉固定再屋面板的波谷处。
3. 固定管道两侧的条形盖片，与步骤2相同。拐角处的盖片要重叠。（重叠方法见图）
4. 最后固定管道迎水面的条形盖片，与步骤2相同。
5. 用柔性铝条将盖片横向切口处按屋面压型板的形状压紧并用BX®螺钉固定好。



大直径圆管

1. 在管道周围超过屋面150毫米之处划线，从屋面波谷处量起。
2. 在此线上固定盖片（预先涂好中性密封胶），接口要重叠50毫米。
3. 将未固定的下部边缘全部拉伸，并按屋面板的形状整理好，涂上中性密封胶。
4. 用BX®螺钉在屋面板的波谷处固定好。
5. 用柔性铝条按以下步骤固定好接口处。

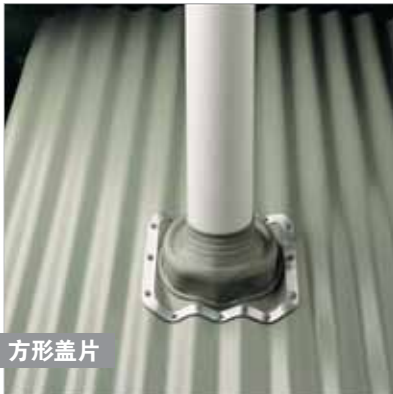
适用范围

管道, 供热, 空调, 电气和排风装置屋面安装

产品优势

- 专为钢结构建筑而设计的管道防水盖片
- 安装容易, 密封可靠, 减少噪音
- 采用抗老化, 柔韧性好的EPDM或TPE特别改良材质
- 耐高温性能出色, -30° C至115° C, 间歇极端高温150° C
- 保证20年使用寿命

产品特性



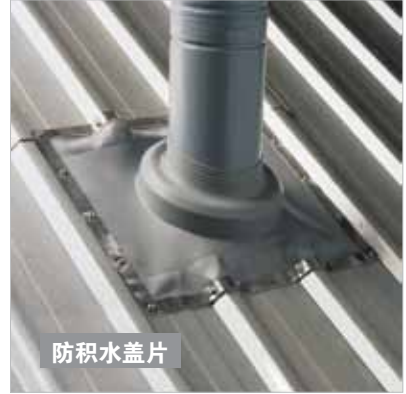
方形盖片

方形底座适合屋面板形, 平滑的外观设计保证水流畅通



开口改型盖片

方便使用, 解决屋顶栏杆和管道安装带来的难题

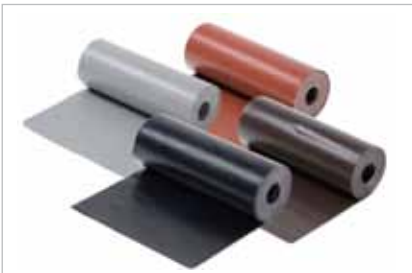


防积水盖片

大底座适用于任何坡度及板肋较高的屋面系统

以上规格均备有常用库存

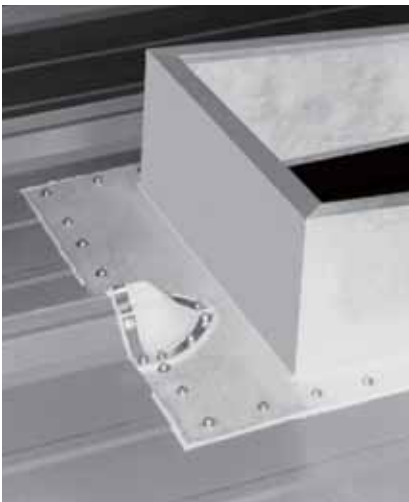
新产品系列* (详细情况请咨询销售工程师)



DEKS PERFORM

- 单卷长度 —— 4米
- 可选择宽度 —— 300, 450, 600, 1200毫米
- 颜色种类 —— 灰, 黑, 红, 褐

DEKCAP



DEKTITE COMBO



* 新产品系列在中国地区暂未备常用库存, 意欲采购请咨询地区销售工程师

选型指南

